

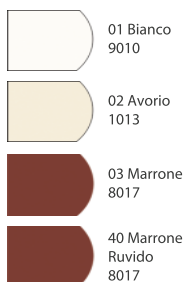


PLISSÈ 18 LATERALE 1 anta

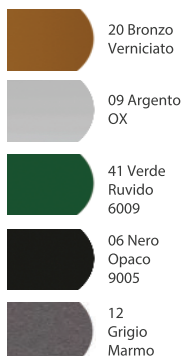
LINEA PLISSETTATA

COLORI PROFILI

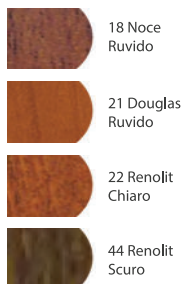
Standard



Plus + 10%



Legno + 30%



Plissè 18 laterale ad 1 anta è una zanzariera con rete plissettata, a comando frizionato. L'ingombro e la sua versatilità sono la soluzione ottimale per l'installazione in spazi ridotti.

- **PLISSÈ' 18 LATERALE ad un anta**, particolarmente indicata per porte e finestre, La guida a terra di appena 7 mm rende il passaggio agevole.

Le dimensioni della Plissè 18 laterale ad un anta devono essere trasmesse in mm indicando base x altezza, specificando se trattasi di misura finita o luce.

- ✓ **MISURA FINITA:** la zanzariera verrà fornita con le stesse misure ordinate.
- ✓ **MISURA LUCE (SPECIFICARE):** la zanzariera verrà fornita 3 mm in meno sul lato cassonetto.

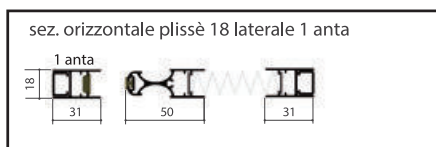
		1 anta	
!	MISURE CONSIGLiate (mm)	L	H
	MIN	-	600
	MAX	2000	3000



SISTEMA DI FISSAGGIO RAPIDO A BAIONETTA



FISSAGGIO CON CLIPS SU ENTRAMBI I LATI



Protezione in soli 18 mm.
Movimento fluido e senza molla di ritorno, si può aprire la zanzariera per l'ampiezza che occorre per l'attraversamento o arrestare lo scorrimento in qualsiasi posizione.



ZPL18

Plissè 18 Laterale ad 1 anta - minimo fatturazione: 1,50 mq

Colori Accessori
Nero





Il profilo fissaggio frontale permette di installare frontalmente sia la zanzariera modello plissé 18 chela zanzariera modello plissé 22. Le dimensioni devono essere trasmesse in mm indicando base x altezza con le seguenti indicazioni.

✓ **MISURA FINITA:** Il profilo del fissaggio frontale verrà fornito con le dimensioni massimo ingombro, la zanzariera verrà fornita con dimensioni ridotte in relazione alla versione richiesta.

Esempio: misura max ingombro, la zanzariera verrà fornita con dimensioni ridotte di 30 mm in larghezza e 30 mm di altezza.

MISURA FINITA: la zanzariera verrà fornita con le stesse misure ordinate.

MISURA LUCE (SPECIFICARE): la zanzariera verrà fornita 3 mm in meno sul lato cassonetto.

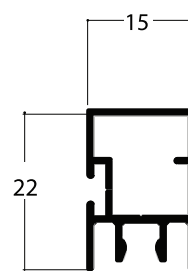
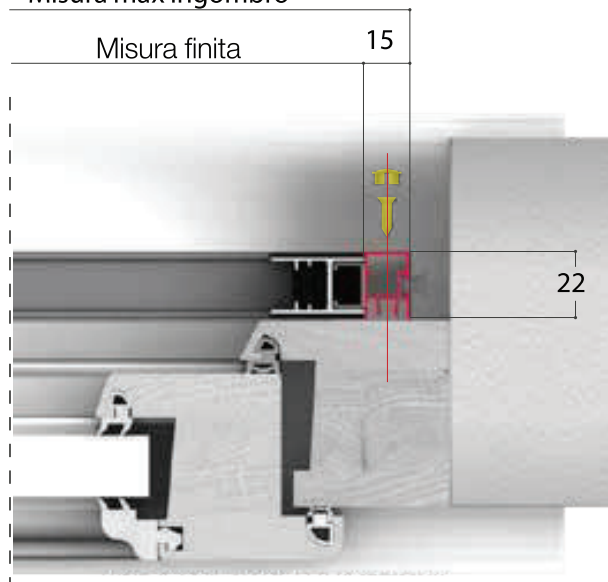
COLORI PROFILI

Standard ■

- 01 Bianco 9010
- 02 Avorio 1013
- 03 Marrone 8017
- 20 Bronzo Verniciato
- 09 Argento OX
- 06 Nero Opaco 9005

FISSAGGIO CON VITE SEZ. ORIZZONTALE

Misura max ingombro



SPECIFICARE VERSIONE

versioni viste dall'esterno

