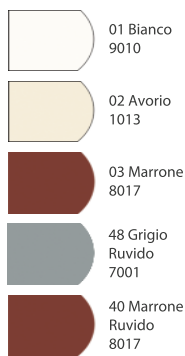




COLORI PROFILI

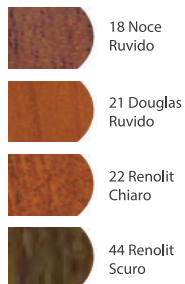
Standard



Plus + 10%



Legno + 35%



Plissè 22 reversibile è una zanzariera con rete plissettata, a comando frizionato. L'ingombro e la sua versatilità sono la soluzione ottimale per l'installazione in spazi ridotti.

- **PLISSÈ 22 REVERSIBILE** è una zanzariera per porte e finestre. La sua particolare struttura, caratterizzata da due profili scorrevoli che permettono l'impacchettamento e l'estensione totale della rete da entrambi i lati, la rende molto indicata in abbinamento agli infissi scorrevoli. E' dotata di una guida a terra di appena 7 mm.

Le dimensioni della Plissè 22 reversibile devono essere trasmesse in mm indicando base x altezza, specificando se trattasi di misura finita o luce.

- ✓ **MISURA FINITA:** la zanzariera verrà fornita con le stesse misure ordinate.
- ✓ **MISURA LUCE (SPECIFICARE):** la zanzariera verrà fornita 3 mm in meno sul lato cassonetto.

	MISURE CONSIGLIATE (mm)		
	L	H	
MIN	-	600	
MAX	2400	3000	



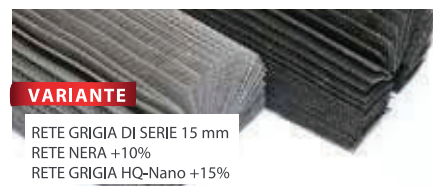
SISTEMA DI FISSAGGIO RAPIDO A BAIONETTA



FISSAGGIO CON CLIPS SU ENTRAMBI I LATI



Protezione in soli 22 mm.
Movimento fluido e senza molla di ritorno, si può aprire la zanzariera per l'ampiezza che occorre per l'attraversamento o arrestare lo scorrimento in qualsiasi posizione.



VARIANTE

RETE GRIGIA DI SERIE 15 mm
RETE NERA +10%
RETE GRIGIA HQ-Nano +15%

ZPR22

Plissè 22 Reversibile - minimo fatturazione: 2,00 mq

OPTIONAL

ALLU0181CR - Compensatore laterale plissè 22 a muro 35 x 22 - tinta ral

Colori Accessori
Nero





Il profilo fissaggio frontale permette di installare frontalmente sia la zanzariera modello plissé 18 chela zanzariera modello plissé 22. Le dimensioni devono essere trasmesse in mm indicando base x altezza con le seguenti indicazioni.

✓ **MISURA FINITA:** Il profilo del fissaggio frontale verrà fornito con le dimensioni massimo ingombro, la zanzariera verrà fornita con dimensioni ridotte in relazione alla versione richiesta.

Esempio: misura max ingombro, la zanzariera verrà fornita con dimensioni ridotte di 30 mm in larghezza e 30 mm di altezza.

MISURA FINITA: la zanzariera verrà fornita con le stesse misure ordinate.

MISURA LUCE (SPECIFICARE): la zanzariera verrà fornita 3 mm in meno sul lato cassonetto.

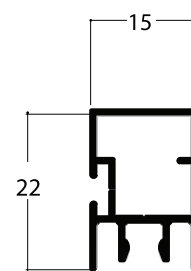
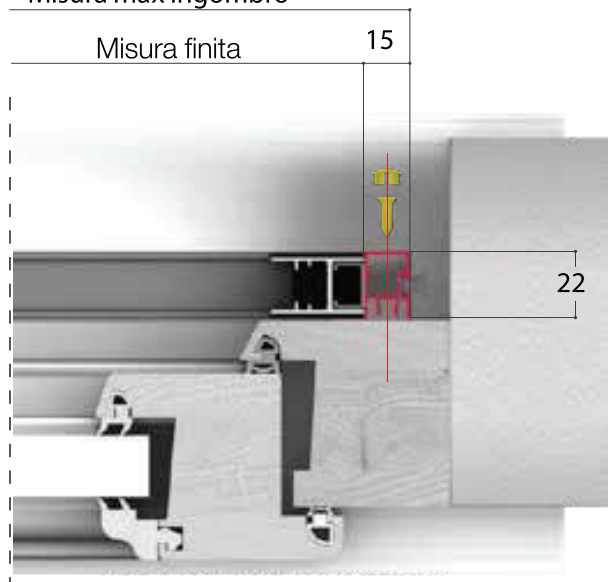
COLORI PROFILI

Standard ■

- 01 Bianco 9010
- 02 Avorio 1013
- 03 Marrone 8017
- 20 Bronzo Verniciato
- 09 Argento OX
- 06 Nero Opaco 9005

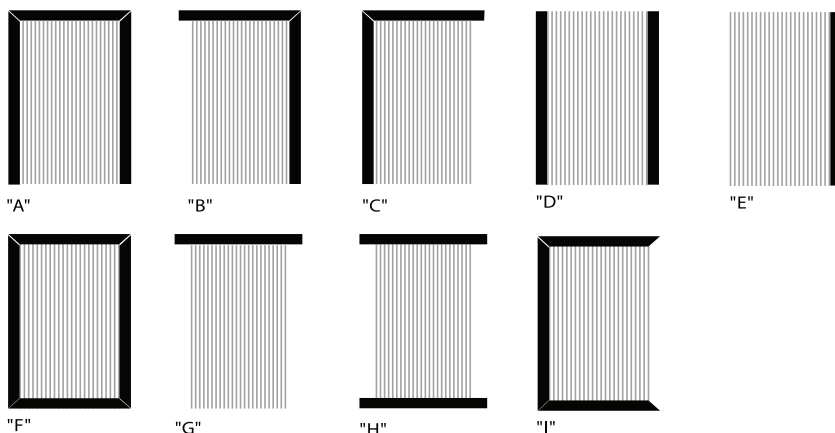
FISSAGGIO CON VITE SEZ. ORIZZONTALE

Misura max ingombro



SPECIFICARE VERSIONE

versioni viste dall'esterno



GF22

Kit Fissaggio Frontale Plissé 22