



Plissè 22 laterale a 2 ante è una zanzariera con rete plissettata, a comando frizionato. L'ingombro e la sua versatilità sono la soluzione ottimale per l'installazione in spazi ridotti.

- **PLISSE' 22 LATERALE a due ante**, particolarmente indicata per porte e finestre, di grandi dimensioni. La guida a terra di appena 7 mm rende il passaggio agevole.

Le dimensioni della Plissè 22 laterale a due ante devono essere trasmesse in mm indicando base x altezza, specificando se trattasi di misura finita o luce.

- ✓ **MISURA FINITA:** la zanzariera verrà fornita con le stesse misure ordinate.
- ✓ **MISURA LUCE (SPECIFICARE):** la zanzariera verrà fornita 3 mm in meno sul lato cassonetto.

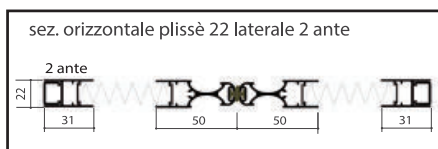
		2 ante	
!	MISURE CONSIGLIATE (mm)	L	H
		MIN	-
	MAX	4000	3000



SISTEMA DI FISSAGGIO RAPIDO A BAIONETTA



FISSAGGIO CON CLIPS SU ENTRAMBI I LATI



Standard

- 01 Bianco 9010
- 02 Avorio 1013
- 03 Marrone 8017
- 48 Grigio Ruvido 7001
- 40 Marrone Ruvido 8017
- 41 Verde Ruvido 6009

Plus + 10%

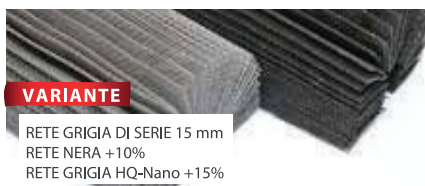
- 20 Bronzo Verniciato
- 09 Argento OX
- 06 Nero Opaco 9005
- 12 Grigio Marmo
- 10 Verde Marmo
- 11 Marrone Marmo

Legno + 35%

- 18 Noce Ruvido
- 21 Douglas Ruvido
- 22 Renolit Chiaro
- 44 Renolit Scuro

**Protezione in soli 22 mm.**

Movimento fluido e senza molla di ritorno, si può aprire la zanzariera per l'ampiezza che occorre per l'attraversamento o arrestare lo scorrimento in qualsiasi posizione.



**VARIANTE**

- RETE GRIGIA DI SERIE 15 mm
- RETE NERA +10%
- RETE GRIGIA HQ-Nano +15%

ZPL22-2

Plissè 22 Laterale a 2 ante - minimo fatturazione: 3,00 mq

OPTIONAL

ALLU0181CR - Compensatore laterale plissè 22 a muro 35 x 22 - tinta ral

Colori Accessori

Nero





Il profilo fissaggio frontale permette di installare frontalmente sia la zanzariera modello plissé 18 chela zanzariera modello plissé 22. Le dimensioni devono essere trasmesse in mm indicando base x altezza con le seguenti indicazioni.

✓ **MISURA FINITA:** Il profilo del fissaggio frontale verrà fornito con le dimensioni massimo ingombro, la zanzariera verrà fornita con dimensioni ridotte in relazione alla versione richiesta.

**Esempio:** misura max ingombro, la zanzariera verrà fornita con dimensioni ridotte di 30 mm in larghezza e 30 mm di altezza.

**MISURA FINITA:** la zanzariera verrà fornita con le stesse misure ordinate.

**MISURA LUCE (SPECIFICARE):** la zanzariera verrà fornita 3 mm in meno sul lato cassonetto.

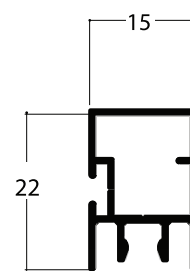
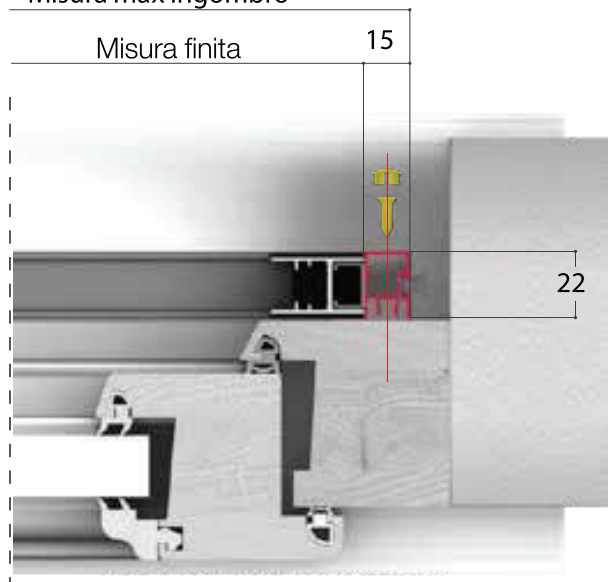
## COLORI PROFILI

Standard ■

- 01 Bianco 9010
- 02 Avorio 1013
- 03 Marrone 8017
- 20 Bronzo Verniciato
- 09 Argento OX
- 06 Nero Opaco 9005

### FISSAGGIO CON VITE SEZ. ORIZZONTALE

Misura max ingombro



### SPECIFICARE VERSIONE

versioni viste dall'esterno

