



F40 FRONTALE

LINEA AVVOLGENTE
CON SPAZZOLINO

COLORI PROFILI

Standard

	01 Bianco 9010
	37 Bianco Ruvido 9010
	02 Avorio 1013
	38 Avorio Ruvido 1013
	09 Argento OX
	48 Grigio Ruvido 7001
	52 Grigio 7016
	20 Bronzo Verniciato
	03 Marrone 8017
	40 Marrone Ruvido 8017
	23 Testa di Moro Chiaro
	07 Testa di Moro Scuro
	04 Verde 6005
	06 Nero Opaco 9005
	45 Nero Micaceo

Marmo + 10%

	12 Grigio Marmo
	10 Verde Marmo
	11 Marrone Marmo

Legno + 40%

	18 Noce Ruvido
	35 Noce 102 70R
	36 Ciliegio 317 70R
	22 Renolit Chiaro
	44 Renolit Scuro

Colori Accessori

	Nero
--	------

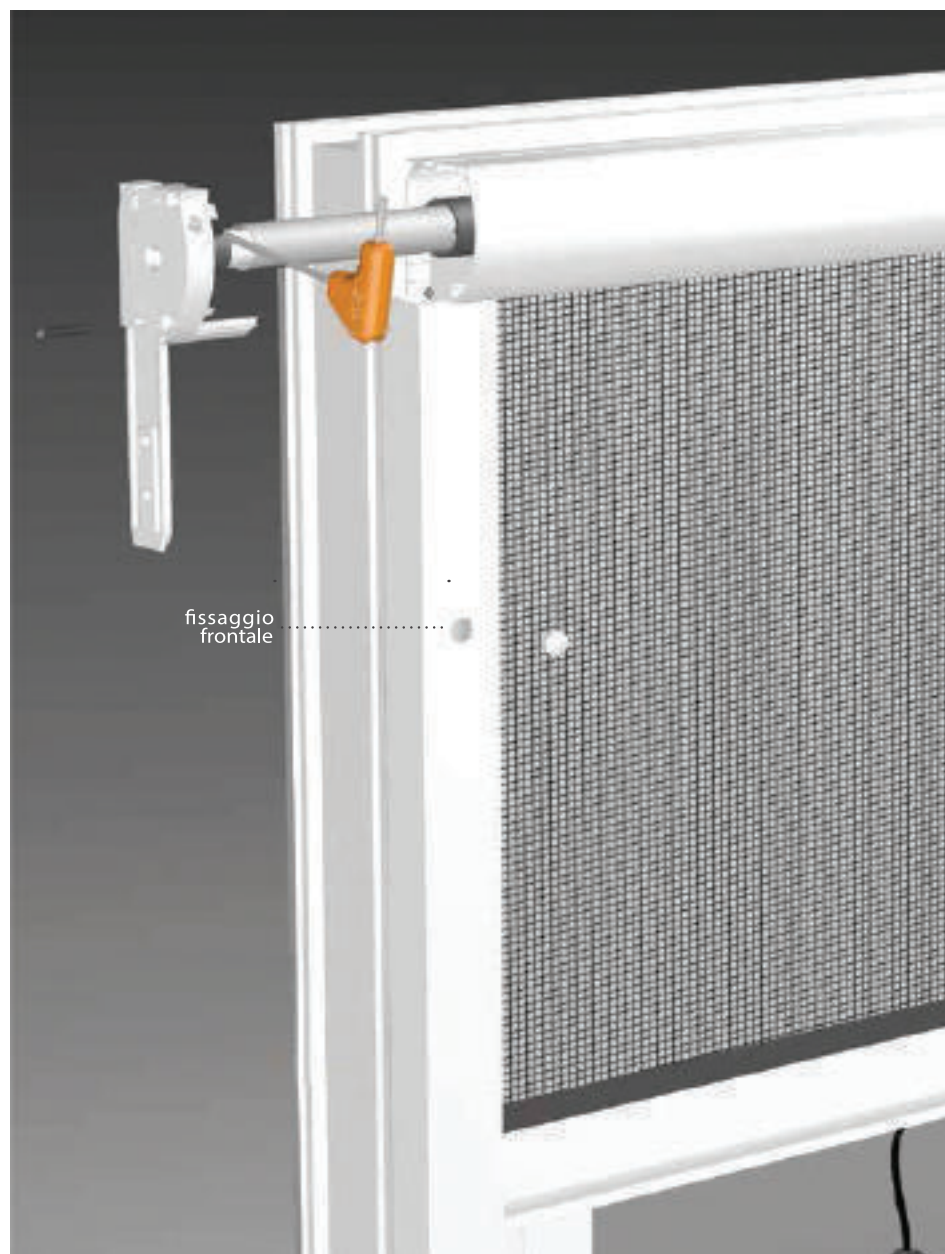
F40 frontale è una zanzariera ad avvolgimento a molla e scorrimento verticale, caratterizzata dal montaggio frontale, disponibile con cassetto da 40mm. Il montaggio frontale insieme ad un comodo sistema di registrazione della precarica della molla a zanzariera installata, la rendono particolarmente funzionale.

OPTIONAL:

- freno per molla "adagio"
- spazzolino antivento
- rete antibatterica sunox
- rete a fasce bianco-nera
- telo oscurante

✓ **MISURA FINITA:** la zanzariera verrà fornita con le stesse misure ordinate.

✓ **MISURA LUCE (SPECIFICARE):** la zanzariera verrà fornita base + 70 mm H + 52 mm.





MISURE CONSIGLIATE (mm)

	L	H
MIN.	450	300
MAX	1800	2400

* Nota Bene: per larghezze fino a 600 mm
l'altezza deve essere massimo di mm 1400

In fase di ordine è possibile richiedere:

VERSIONE STANDARD

- guide con spazzolino normale
- maniglia alta (mm 57)
- aggancio inferiore clic clac regolabile

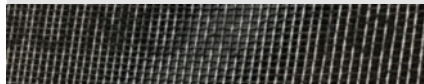


OPTIONAL

RETE A FASCE BIANCO - NERA



RETE ANTIBATTERICA SUNOX



"ADAGIO " FRENO PER MOLLA
largh. min. 650 mm



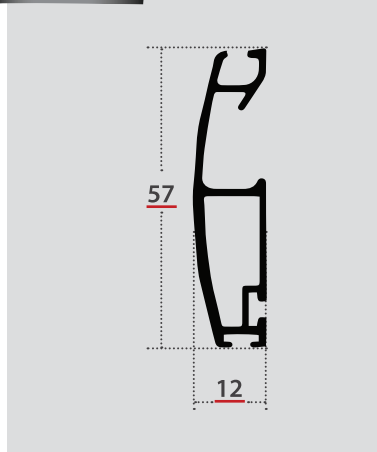
DI SERIE



CLIC CLAC - AGGANCIO RAPIDO

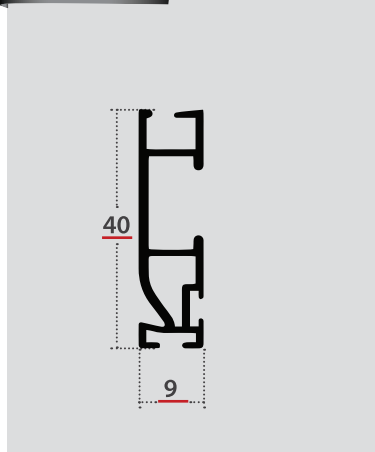
MANIGLIA ALTA

DI SERIE



MANIGLIA BASSA

VARIANTE



ZFF40

F40 - minimo fatturazione 1,50 mq

OPTIONAL	MRSU - Rete Antibatterica Sunox
	MRFBN - Rete a Fasce bianco-nera
	MTO - Telo Oscurante
	SGAK - Guida con spazzolino antivento
	ACGE0559 - Freno per molla adagio - <i>(non abbinabile con telo oscurante)</i>