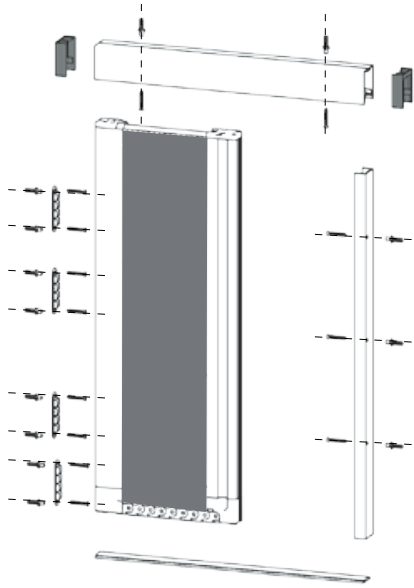
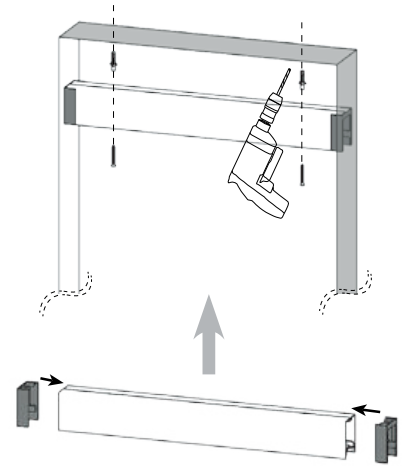


**Clips di
fissaggio**



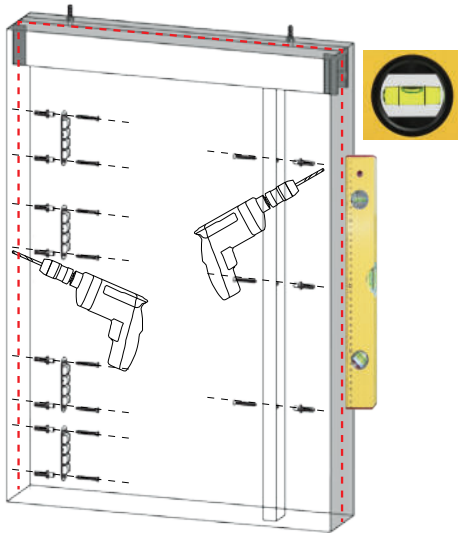
A

Inserire le cuffie nella guida superiore e fissare con viti e tasselli nella parte superiore del vano.



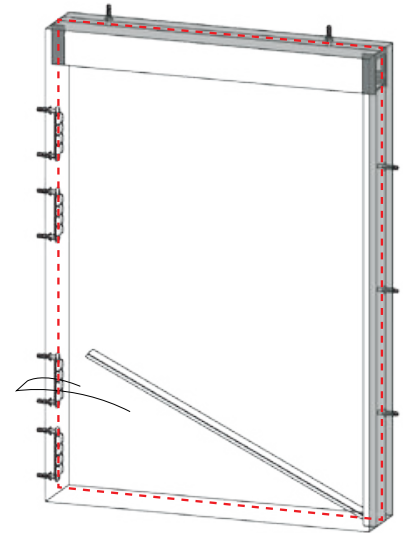
B

Fissare con viti e tasselli le clips sulla parte cassonetto e fissare con viti e tasselli il riscontro magnetico.



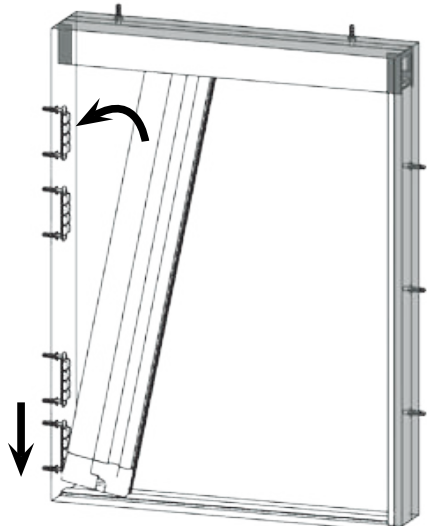
C

Fissare la guida a terra con il biadesivo nella parte inferiore del vano curando di mantenere la verticalità con la guida superiore.



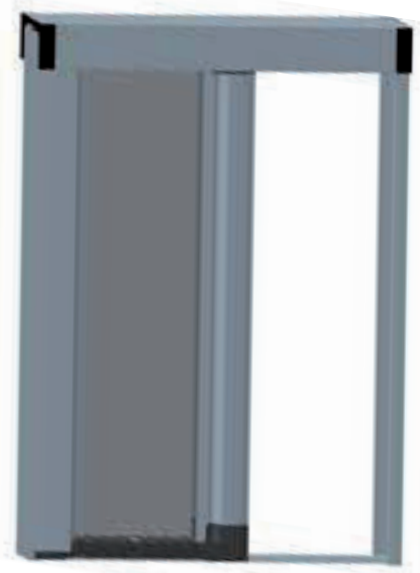
D

Agganciare la zanzariera sulle clips.

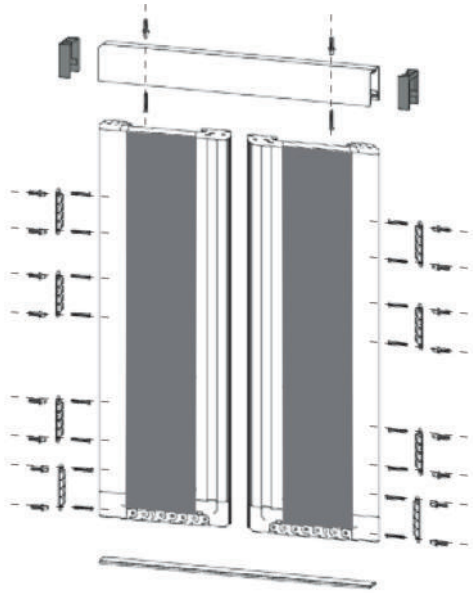


E

Operazione terminata

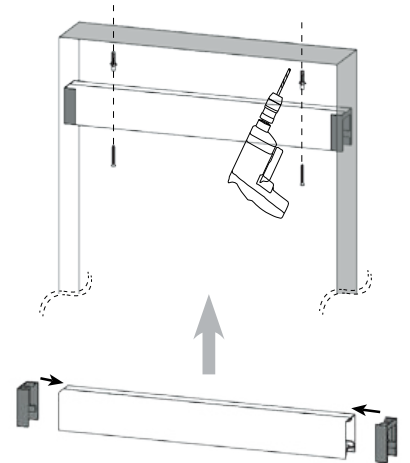


Clips di fissaggio



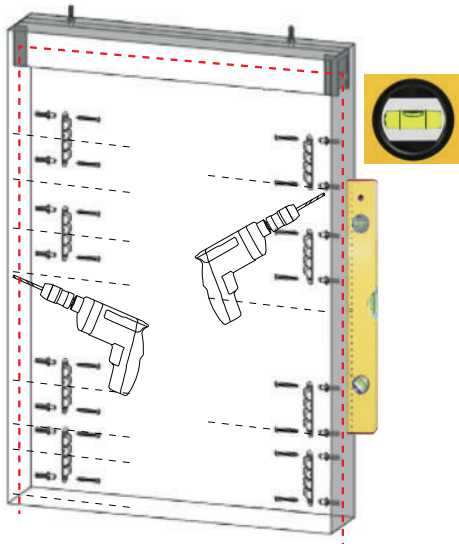
A

Inserire le cuffie nella guida superiore e fissare con viti e tasselli nella parte superiore del vano.



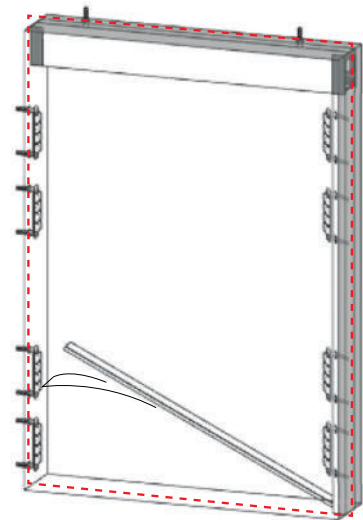
B

Fissare con viti e tasselli le clips su entrambi i lati dove verranno fissati i cassonetti.



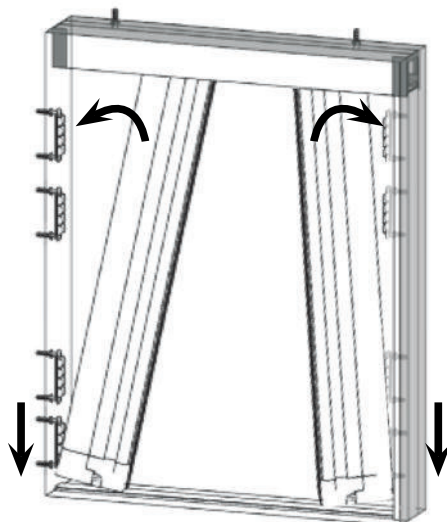
C

Fissare la guida a terra con il biadesivo nella parte inferiore del vano curando di mantenere la verticalità con la guida superiore.



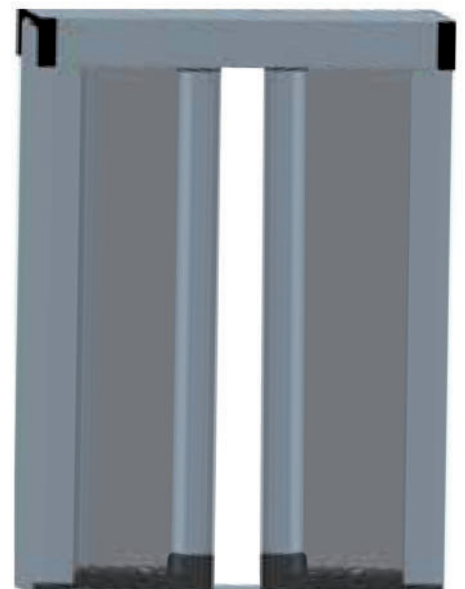
D

Agganciare le due zanzariere sulle clips.



E

Operazione terminata



Guida all'uso e Manutenzione

L'azienda si congratula con lei per l'acquisto della zanzariera; vi preghiamo cortesemente di leggere attentamente il contenuto di questo documento e di conservarlo. Il presente manuale è parte integrante della zanzariera e ha lo scopo di fornire tutte le informazioni necessarie per l'installazione, l'uso e la manutenzione. Le istruzioni, i disegni e la documentazione contenuti nel presente manuale sono di natura tecnica riservata, di stretta proprietà dell'azienda e non possono essere riprodotti in alcun modo, nè integralmente, nè parzialmente.

AVVERTENZE

Le zanzariere sono destinate a proteggere dagli insetti, e non a garantire la sicurezza o ad evitare che oggetti o persone penetrino all'interno.

Zanzariera ad avvolgimento dotata di molla; l'uso è consigliato pertanto a persone adulte.

Si raccomanda di tenere lontani i bambini in quanto se la zanzariera è montata su porte, l'urto accidentale della rete potrebbe provocare un azionamento del prodotto, inoltre durante l'azionamento della zanzariera, mantenere il viso e il corpo a distanza per evitare danni causati dal rapido movimento della barra maniglia.

Il funzionamento in condizioni di gelo può danneggiare la zanzariera e in condizioni di vento eccessivo si consiglia di riavvolgerla.

USO

ATTIVAZIONE

Afferrare la barra maniglia con una mano e farla scorrere lungo la guida verso il profilo di chiusura dove si aggancia per mezzo del magnete.

DISATTIVAZIONE

Afferrare la barra maniglia facendola scorrere lungo la guida accompagnandola fino al completo riavvolgimento della rete all'interno del cassonetto.

MANUTENZIONE

Effettuare solo le operazioni di manutenzione indicate nelle istruzioni.

Sotto l'azione delle condizioni ambientali esterne la rete non favorisce la crescita di micro-organismi.

Per la pulizia esterna del prodotto utilizzare acqua e sapone, previa spazzolatura, sia per la rete che per i profili, avendo cura di effettuare un buon risciacquo.

Evitare l'uso di olii, grassi, detergenti abrasivi e solventi, la lubrificazione può essere effettuata con spray silconici.

Si consiglia l'utilizzo del prodotto almeno una volta ogni tre mesi per evitare l'inchioldarsi dei meccanismi.

Ogni altro tipo di intervento deve essere eseguito da centri di assistenza autorizzati o dall'azienda.

La rete e/o alcuni componenti sono considerati prodotti soggetti a usura.