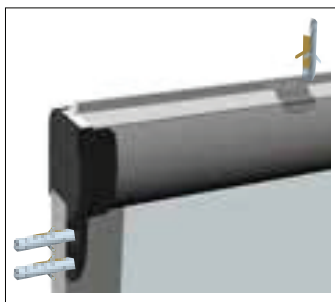


## COMPONENTI

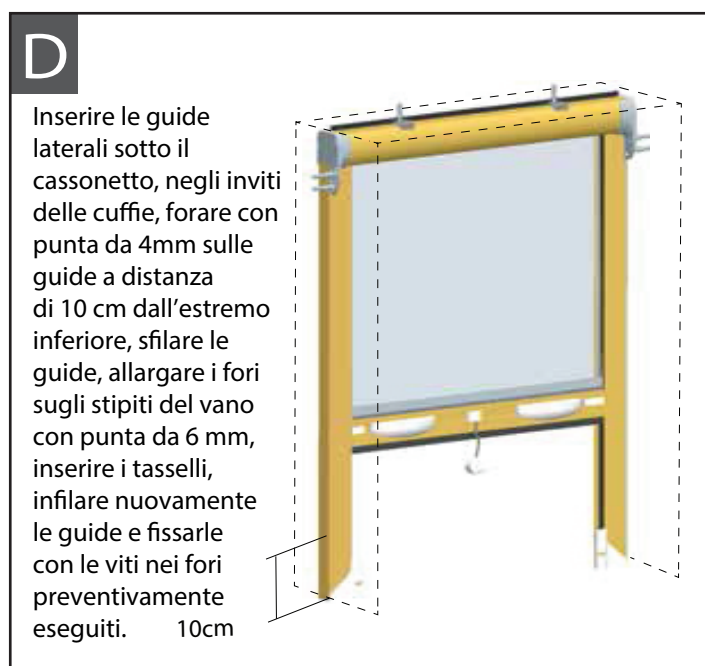
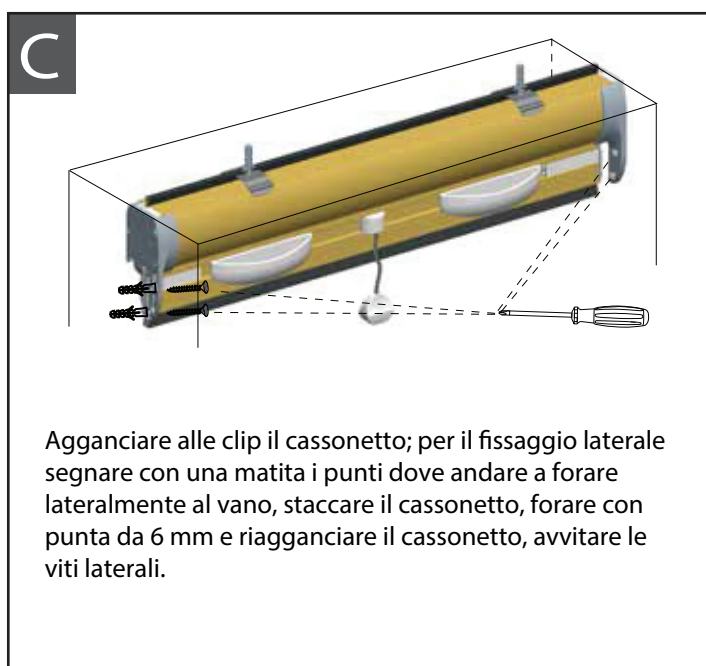
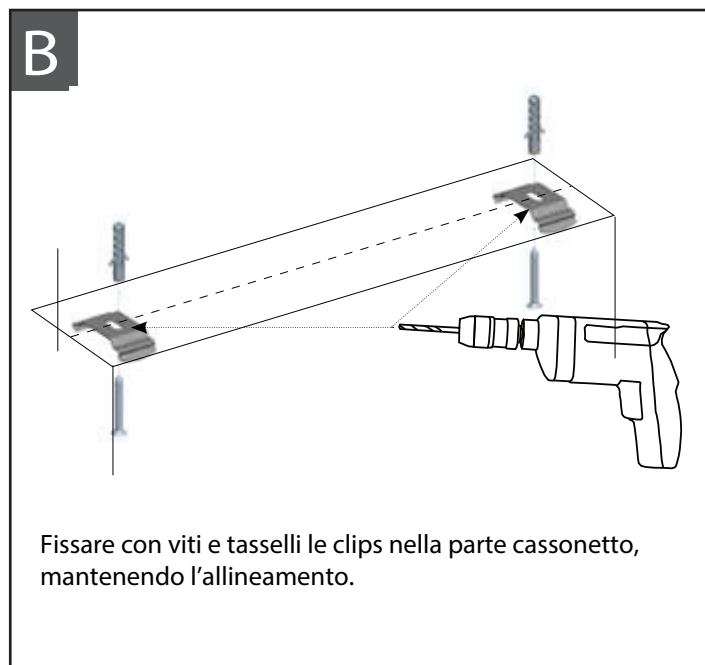
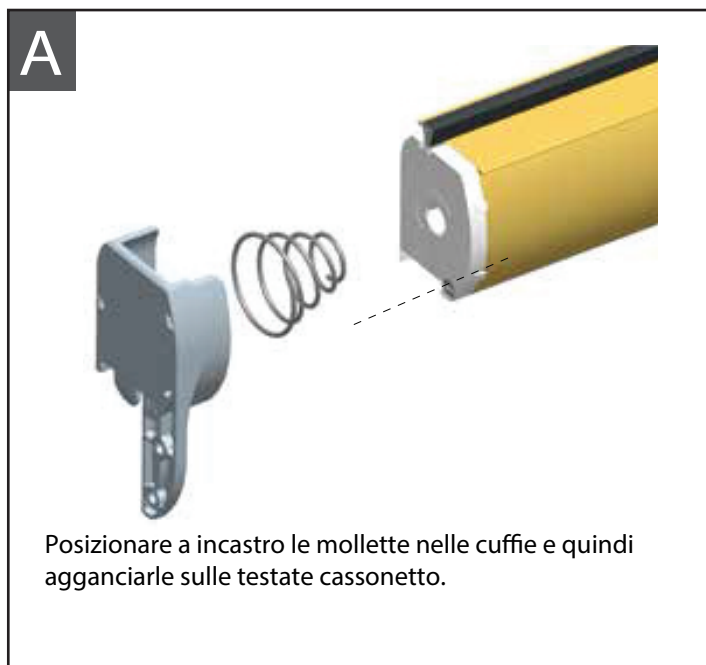
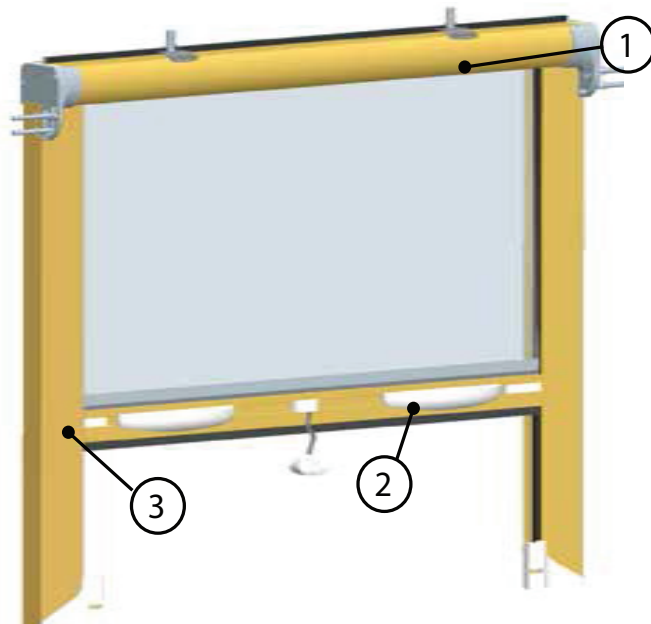
1. Cassonetto avvolgitore
2. Maniglia
3. Guide

## OPTIONAL

- a. Aggancio piatto
- b. Aggancio regolabile
- c. Aggancio rapido clic clac
- d. Spazzolino antivento
- e. Freno per molla



- Fissaggio con clip
- Fissaggio a spalletta



## Guida all'uso e Manutenzione

L'azienda si congratula con lei per l'acquisto della zanzariera; vi preghiamo cortesemente di leggere attentamente il contenuto di questo documento e di conservarlo. Il presente manuale è parte integrante della zanzariera e ha lo scopo di fornire tutte le informazioni necessarie per l'installazione, l'uso e la manutenzione. Le istruzioni, i disegni e la documentazione contenuti nel presente manuale sono di natura tecnica riservata, di stretta proprietà dell'azienda e non possono essere riprodotti in alcun modo, nè integralmente, nè parzialmente.

### AVVERTENZE

Le zanzariere sono destinate a proteggere dagli insetti, e non a garantire la sicurezza o ad evitare che oggetti o persone penetrino all'interno.

Zanzariera ad avvolgimento dotata di molla; l'uso è consigliato pertanto a persone adulte.

Si raccomanda di tenere lontani i bambini in quanto se la zanzariera è montata su porte, l'urto accidentale della rete potrebbe provocare un azionamento del prodotto, inoltre durante l'azionamento della zanzariera, mantenere il viso e il corpo a distanza per evitare danni causati dal rapido movimento della barra maniglia, dovuto all'energia accumulata dalla molla.

Il funzionamento in condizioni di gelo può danneggiare la zanzariera e in condizioni di vento eccessivo si consiglia di riavvolgerla.

### USO

#### ATTIVAZIONE

Per azionare la barriera contro gli insetti bisogna tirare l'apposito cordino per far scendere la barra maniglia fino a un'altezza tale da poterla afferrare con due mani e spingerla verso il basso.

A fine corsa, solo per le versioni aggancio piatto o regolabile, ruotare la barra maniglia lievemente verso l'esterno per agganciarla.

#### DISATTIVAZIONE

In questa operazione porre particolare attenzione in quanto con lo sgancio, la barra maniglia potrebbe sfuggire dalla presa a causa dell'energia accumulata dalla molla.

Afferrare la barra maniglia, con entrambe le mani, creando una lieve rotazione verso l'interno in modo da poter consentire lo sgancio dai fermi, solo per le versioni aggancio piatto o regolabile, mentre per la versione clic clac spingere leggermente verso

il basso per ottenere lo sgancio e accompagnarla fino a quando è possibile.

A questo punto con una mano prendere il cordino e con l'altra staccare lentamente la presa dalla barra maniglia, fino a completamento della corsa.

### MANUTENZIONE

Effettuare solo le operazioni di manutenzione indicate nelle istruzioni.

Sotto l'azione delle condizioni ambientali esterne la rete non favorisce la crescita di micro-organismi.

Per la pulizia esterna del prodotto utilizzare acqua e sapone, previa spazzolatura, sia per la rete che per i profili, avendo cura di effettuare un buon risciacquo.

Evitare l'uso di olii, grassi, detergenti abrasivi e solventi, la lubrificazione può essere effettuata con spray siliconici.

Si consiglia l'utilizzo del prodotto almeno una volta ogni tre mesi per evitare l'inchiodarsi dei meccanismi.

La rete e/o alcuni componenti sono considerati prodotti soggetti a usura.